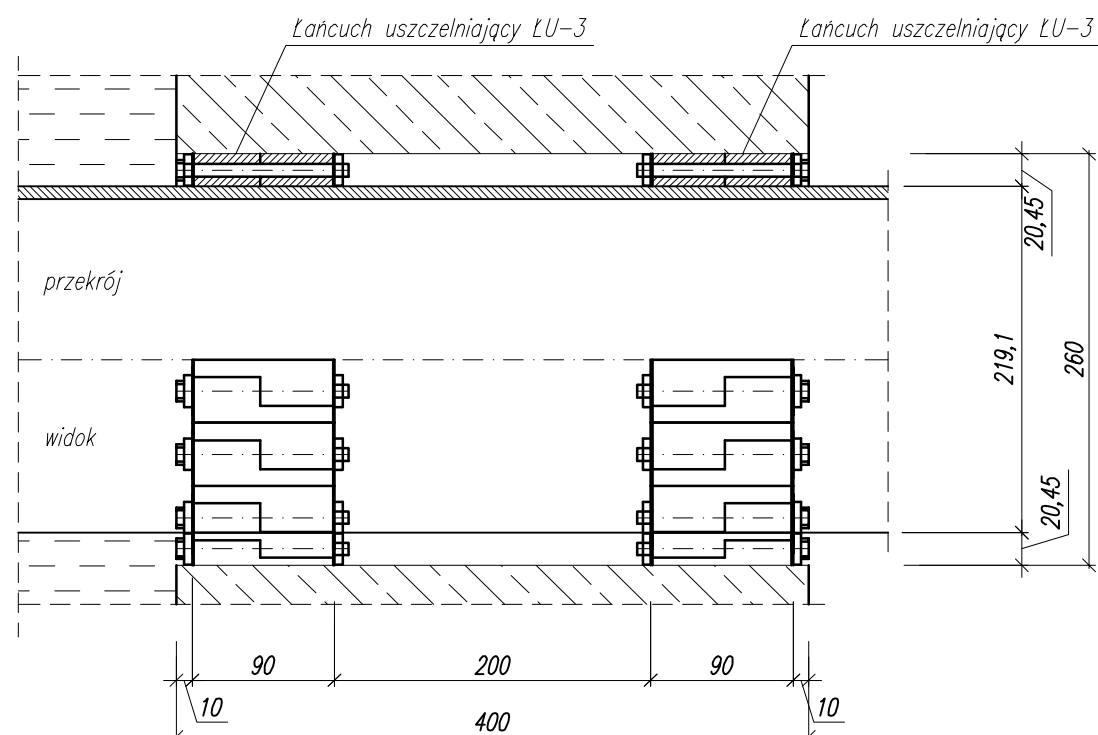
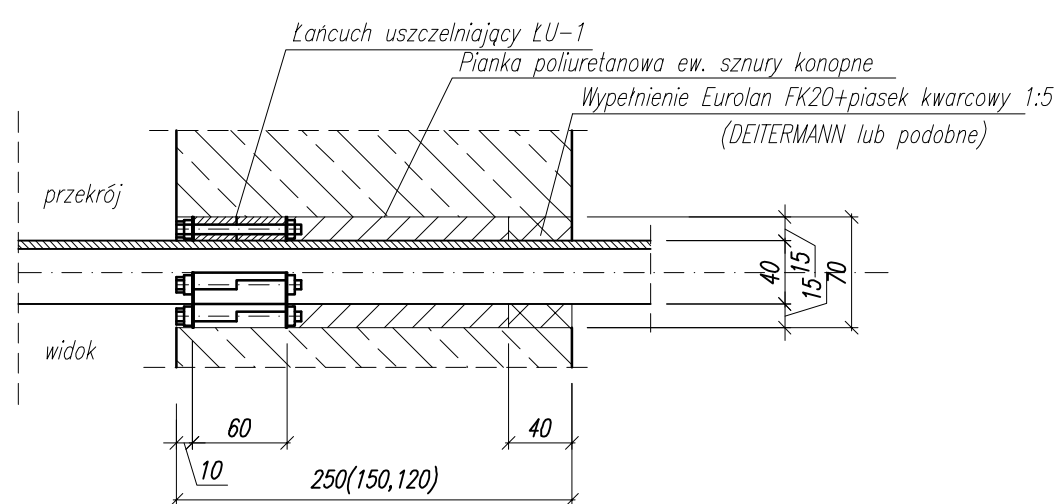


Przejście szczelne przez ścianę żelbetową rurociągiem \varnothing 219.1
wykonać x 3



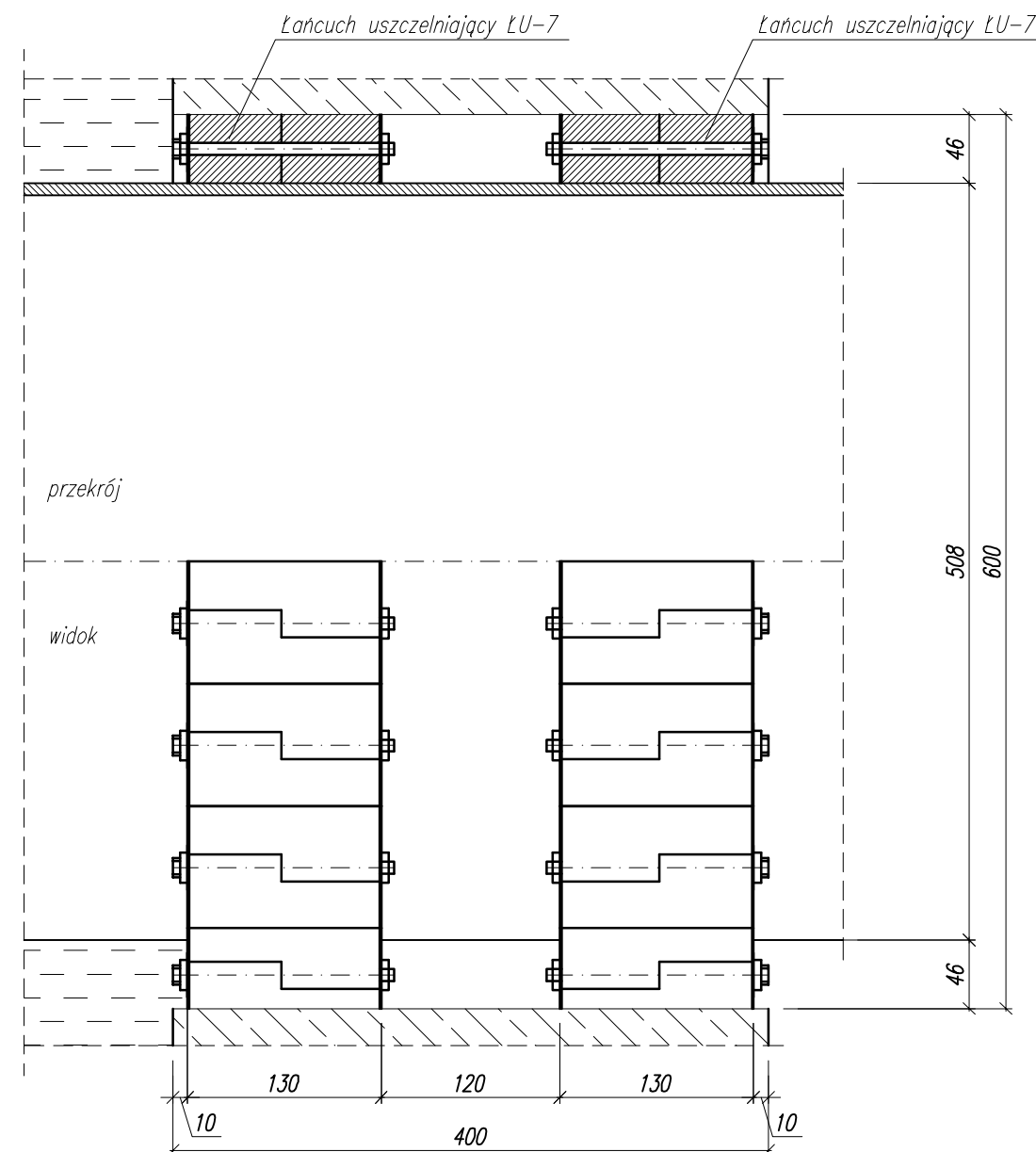
Należy zastosować łańcuch uszczelniający ŁU-3 typu "A2"
Uszczelnienie- $260-219.1 = 40.9$ mm
Długość uszczelnienia- $(260+219.1/2)*3.14 = 752.4$ mm
Ilość ogniw $752.4/40 = 18.81$
Przyjęto 19 ogniw

Przejście szczelne przez strop i ścianę rurą \varnothing 40 (pompa odwadniająca)
wykonać x 3



Należy zastosować łańcuch uszczelniający ŁU-1 typu "A2"
Uszczelnienie- $70-40 = 30.0$ mm
Długość uszczelnienia- $(70+40/2)*3.14 = 172.8$ mm
Ilość ogniw $172.8/30 = 5.75$
Przyjęto 6 ogniw

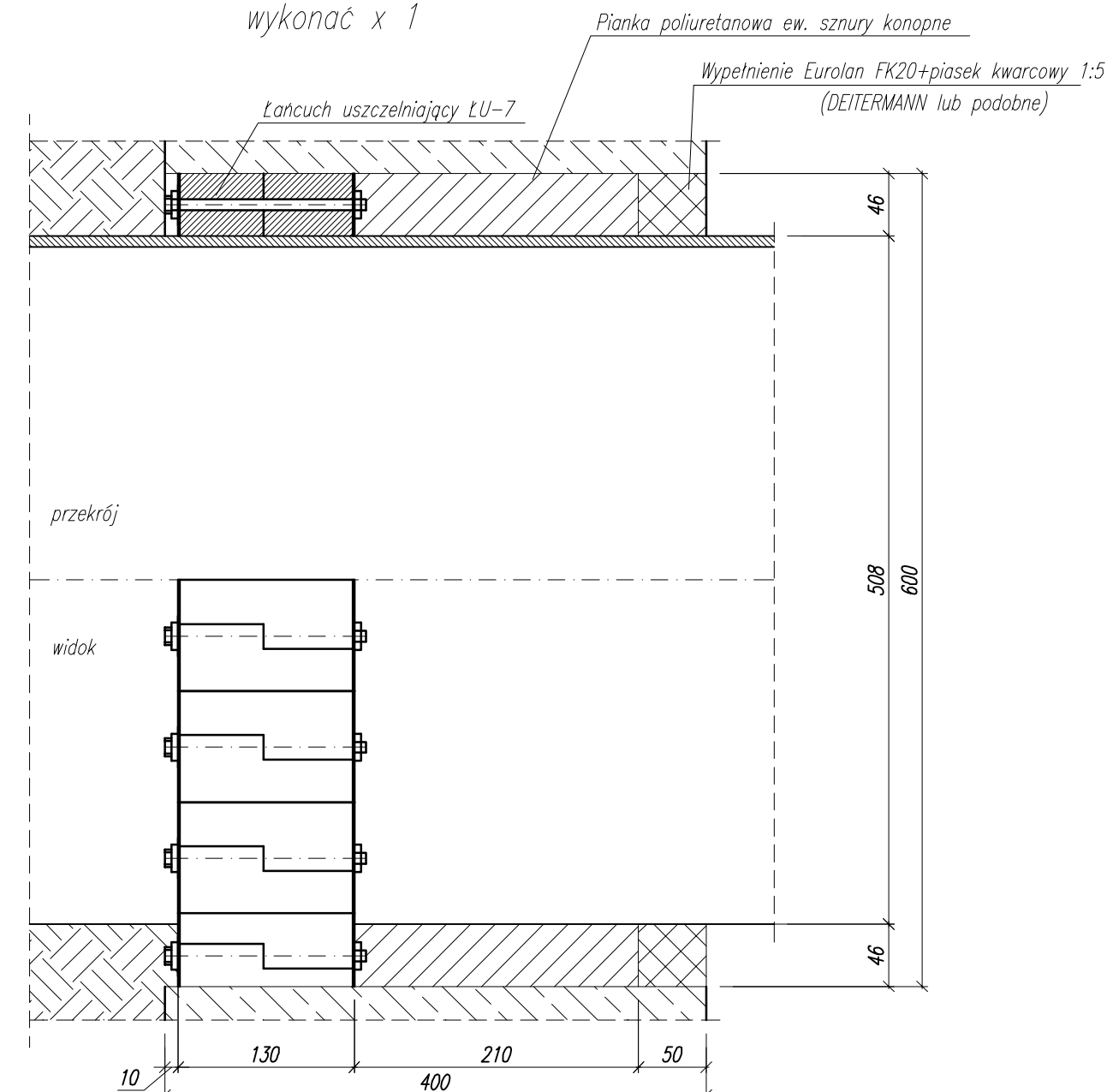
Przejście szczelne przez ścianę żelbetową wewnętrzną rurociągiem \varnothing 508
wykonać x 3



Należy zastosować łańcuch uszczelniający ŁU-7 typu "A2"
Uszczelnienie- $600-508 = 92.0$ mm
Długość uszczelnienia- $(600+508/2)*3.14 = 1740.4$ mm
Ilość ogniw $1740.4/82 = 21.22$
Przyjęto 21 ogniw

Uwagi
Otwory w ścianach i stropach żelbetowych należy wywiercić (wyciąć),
nie wolno ich wykuwać
Należy zastosować łańcuchy uszczelniające ŁU firmy INTEGRA ew. ROWIBUD

Przejście szczelne przez ścianę żelbetową zewnętrzną rurociągiem \varnothing 508
wykonać x 1



Należy zastosować łańcuch uszczelniający ŁU-7 typu "A2"
Uszczelnienie- $600-508 = 92.0$ mm
Długość uszczelnienia- $(600+508/2)*3.14 = 1740.4$ mm
Ilość ogniw $1740.4/82 = 21.22$
Przyjęto 21 ogniw

PRZEDSIĘBIORSTWO PRODUKCYJNO
HANDLOWO USŁUGOWE SP. Z O.O.
Ansan
ul. Świerczewskiego 40
41 - 100 Ślemianowice Śl.
/32/ 229-30-29 do 32
/32/ 229-47-59
biuro@inr-san.pl
inrzan@wp.pl

Projektował:
mgr inż. Jacek Mikoś
upr. bud. nr 418/87

Sprawdził:
inż. Roman Gniado
upr. bud. nr 11/77

Opracował:
mgr inż. Piotr Macalik

Inwestor:
URZĄD MIEJSKI W BĘDZINIE

Inwestycja: Zrzut ścieków z Osiedla Syberka
do kolektorów w ul. Małobądzkiej w Będzinie
modernizacja pompowni

Zadanie: Część II - konstrukcyjno-budowlana .

Rodzaj opracowania:
PROJEKT BUDOWLANO - WYKONAWCZY

Tytuł rysunku
Rozwiązania szczegółów przejść szczelnych

Skala: 1 : 5

Data: 01.2007

Nr zlecenia: 1 - 018 - K

Nr rysunku: 12/K